

TECHNICAL INFORMATION / TECHNISCHE SPECIFICATIES

TECHNISCHE DATEN / CARACTÉRISTIQUES TECHNIQUES

Nominal volt / Nominale volt / Nennspannung / Tension nominale	7,2 V - DC
Operating voltage / Voltage / Betriebsspannung / Tension de fonctionnement	6-9 V - DC
Shaft diameter / As diameter / Shaft Durchmesser / Diamètre de l'arbre	Ø 2,3 mm
Free shaft length / As lengte / Schaftlänge / Longueur de l'arbre	13 mm
Weight / Gewicht / Gewicht / Poids	72 g

AT NO LOAD	
Speed / Snelheid / Umdrehung / Vitesse	17000 RPM MAX
Current / Stroom / Strom / Courant	0,7 A
AT MAXIMUM EFFICIENCY	
Efficiency / Rendement / Wirkungsgrad / Rendement	48,9 %
Speed / Snelheid / Umdrehung / Vitesse	7500 RPM
Torque / Koppel / Drehmoment / Torque	104 G.CM
Current / Stroom / Strom / Courant	1,3 A
Power / Vermogen / Leistung / Puissance	7,8 WATTS
AT STALL EXTRAPOLATION	
Torque / Koppel / Drehmoment / Torque	225 G.CM
Current / Stroom / Strom / Courant	6,7 A

GB INSTRUCTION MANUAL/PRODUCT WARRANTY

Congratulations on your purchase of an electric brushed motor. This motor has been designed to work well with most electric speed controllers. The motor has been designed to run both clockwise and anti-clockwise. To change the rotation direction you must swap the red and the yellow wire connection as shown in the speed controller's operating instructions. This motor has two built-in capacitors with EIA-code: 104 = 0.1 µF.

ATTENTION

Make sure that the motor is sufficiently cooled whilst turning. Consider creating ventilation holes in the deck of your model boat.

OPERATING INSTRUCTIONS

Consult the model's build instructions for installation of the motor. If the engine is mounted with screws on the front bearing plate then the correct length screws must be used. This is to prevent damage to the stator.

If your product is no longer functioning correctly then please first check whether the problem has been caused by a broken power supply or incorrect use.

WARRANTY

This product is subject to a legal warranty. Together with your proof of purchase this document is also your warranty.


Complaints found must be reported immediately. Entitlement to warranty does not cover intervention by the buyer or a third party. Damage caused by unprofessional handling or operation, incorrect placement or maintenance, through improper connection or installation, even if caused by force majeure or other external influences, is not covered under warranty. We recommend that you read these operating instructions carefully as they contain important information. **The entitlement to warranty must be demonstrated by the buyer by presenting proof of purchase.**


In the event of defective equipment please ensure the following documents are enclosed:

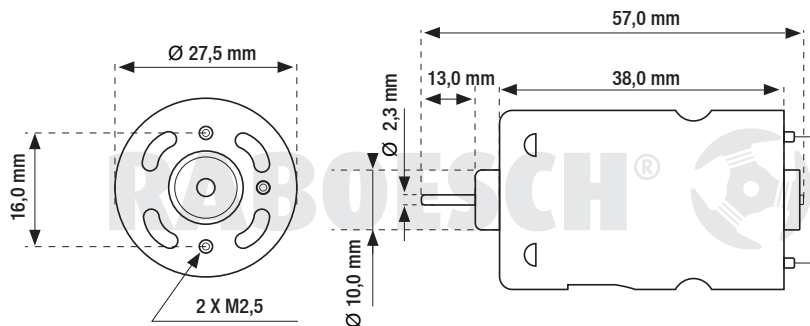
- Proof of purchase
- Product warranty
- Name, model, make of the equipment
- Description of the fault that occurred with as much accurate information on the fault as possible.

Please contact your dealer should you wish to claim against the warranty.

DISPOSAL

 Discarded electric appliances are recyclable and should not be discarded in the domestic waste! Please actively support us in conserving resources and protecting the environment by returning this appliance to the collection centres (if available).

 Dispose of packaging in accordance to applicable legal regulations.



NL HANDLEIDING/GARANTIEBEWIJS

Gefeliciteerd, met de aanschaf van uw elektrische borstel motor. Deze motor is ontworpen om uitstekend te werken met de meeste elektrische speed controllers. De motor is ontworpen om zowel met de klok mee als tegen de klok in te draaien. Om de draairichting te wijzigen, verwisselt u de rode en de gele aansluitingsdraad zoals aangegeven in de gebruiksaanwijzingen van uw speed controller. De motor heeft twee ingebouwde condensators met EIA-code: 104 = 0.1 µF.

ATTENTIE

Let u erop dat de motor voldoende wordt gekoeld tijdens het draaien. Overweeg om ventilatiegaten te maken in het dek van uw modelboot.

GBRUIKSAANWIJZINGEN

Raadgeef voor het installeren van de motor de bouw instructie van het model. Indien de motor met schroeven is gemonteerd aan de voorste lager plaat, dient u schroeven te gebruiken met een juiste lengte. Dit ter voorkoming van schade aan de stator.

Als uw product niet goed meer werkt, gelieve dan eerst te controleren of het probleem niet veroorzaakt wordt door een onderbroken stroomvoorziening of een verkeerde hantering.

GARANTIE

Voor dit product geldt de wettelijke garantie. Dit document in combinatie met het aankoopbewijs is tevens uw garantiebewijs.

Klachten moeten onmiddellijk na de vaststelling gemeld worden. De aanspraak op garantie vervalt bij ingrepen door de koper of door derden. Schade die door een onakkundige behandeling of bediening, door een verkeerde opstelling of bewaring, door een onakkundige aansluiting of installatie, als ook door overmacht of andere externe invloeden ontstaat, valt niet onder de garantie. We raden aan om deze gebruiksaanwijzingen aandachtig te lezen, aangezien ze belangrijke aanwijzingen bevat. **De aanspraak op garantie moet door de koper aangetoond worden door voorlegging van het aankoopbewijs.**

Gelieve erop te letten dat u bij uw defecte apparaat in ieder geval de volgende documenten bijvoegt respectievelijk bij de hand houdt:

- Aankoopbewijs
- Garantiebewijs
- De benaming van het apparaat/type/merk
- De beschrijving van de opgetreden storing met zo nauwkeurig mogelijke informatie over de fout.

Gelieve u persoonlijk of telefonisch tot uw dealer te wenden als u aanspraak wilt maken op de garantie.

VERWIJDERING



Gebruikte elektronische apparaten horen niet thuis in het huishafval. Wij vragen u daarom een bijdrage aan de bescherming van ons milieu te leveren en dit apparaat op de daarvoor bestemde verzamelplaatsen af te geven.



Gooi het verpakkingsmateriaal volgens de geldende wettelijke voorschriften weg.

FR MODE D'EMPLOI/PREUVE DE GARANTIE

Toutes nos félicitations avec l'achat de votre moteur électrique. Ce moteur est développé afin de fonctionner d'excellente manière avec la plupart des variateurs de vitesse électriques. Le moteur est développé afin de tourner dans le sens des aiguilles d'une montre et inversement. Afin de modifier le sens, vous échangez le fil de connexion rouge et jaune comme cela est indiqué dans les modes d'emploi de votre variateur de vitesse. Le moteur possède deux filtres condensateur intégrés de code EIA 104 = 0.1 µF.

ATTENTION

Veillez à ce que le moteur soit assez refroidi durant le fonctionnement. Envisagez de réaliser des trous de ventilation dans la coque de votre bateau modèle.

CONSIGNES D'UTILISATION

Consultez l'instruction de construction du modèle avant d'installer le moteur. Si le moteur est monté avec des vis au niveau de la plaque d'appui avant, il faut utiliser des vis avec la bonne longueur. Afin d'éviter d'endommager le stator.

Si votre produit ne fonctionne plus bien, merci de d'abord contrôler si le problème n'est pas causé par une alimentation interrompue ou une manipulation erronée.

GARANTIE

Pour ce produit, la garantie légale prévaut. Ce document est en combinaison avec votre preuve d'achat en outre votre preuve de garantie.

Les réclamations doivent être communiquées immédiatement après la constatation. Le droit à la garantie est annulé suite à des interventions par l'acheteur ou des tiers. Les dommages survenant suite à une manipulation ou utilisation non expérimentée, à une configuration ou conservation erronée, à une connexion ou installation non expérimentée, tout comme suite à un cas de force majeure ou d'autres influences externes, ne sont pas couverts par la garantie. Nous conseillons de lire attentivement ces modes d'emploi, puisqu'ils contiennent des indications importantes. **Le droit à la garantie doit être démontré par l'acheteur en présentant la preuve d'achat.**

Merci de veiller à ce qu'en cas d'appareil défaillant, vous ayez dans tous les cas les documents suivants à portée de la main.

- Preuve d'achat
- Preuve de garantie
- La dénomination de l'appareil/du type/de la marque
- La description de la panne intervenue avec des informations aussi précises que possible concernant l'erreur.

Merci de vous adresser personnellement ou par téléphone au revendeur si vous voulez faire valoir votre droit à la garantie.

MISE AU REBUT



Tout appareil électrique usé est une matière recyclable et ne fait pas partie des ordures ménagères! Nous vous demandons de bien vouloir nous soutenir en contribuant activement au ménage des ressources et à la protection de l'environnement en déposant cet appareil dans des sites de collecte (si existants).



Les matériaux d'emballage doivent être mis au rebut d'une manière conforme aux réglementations en vigueur.

DE ANLEITUNG/GARANTIE

Herzlichen Glückwunsch zum Kauf Ihres Elektromotors. Dieser Motor ist entworfen, um einfach mit den meisten Fahrtreglern zu arbeiten. Er kann im Uhrzeigersinn und gegen den Uhrzeigersinn drehen. Um die Drehrichtung zu ändern, den roten und den gelben Anschlussdraht vertauschen, wie in der Bedienungsanleitung Ihres Fahrtreglers angegeben. Dieser Motor hat zwei eingebauten Kondensatoren mit EIA-code: 104 = 0.1 µF.

ACHTUNG

Bitte beachten Sie, dass der Motor während der Rotation ausreichend gekühlt wird. Vielleicht sollten Sie Lüftungslöcher in das Deck des Modellboots anbringen.

BEDIENUNGSANLEITUNGEN

Bei der Installation des Motors die Bauanweisung des Modells beachten. Wenn der Motor mit Schrauben an der vordersten Bodenplatte montiert ist, müssen Sie Schrauben mit der richtigen Länge verwenden, um Schäden am Stator zu verhindern.

Wenn Ihr Produkt nicht ordnungsgemäß funktioniert, bitte zuerst sicherstellen, dass das Problem nicht durch eine unterbrochene Stromversorgung oder falsche Handhabung verursacht wurde.

GARANTIE

Für dieses Produkt gilt die gesetzliche Garantie. Dieses Dokument in Verbindung mit dem Kaufbeleg ist auch Ihr Garantiezertifikat.

Beanstandungen sind unverzüglich nach der Feststellung zu melden. Die Garantie deckt keine Eingriffe durch den Käufer oder durch Dritte. Schäden, die durch eine unsachgemäße Behandlung oder Bedienung, durch eine verkehrte Aufstellung oder Lagerung, durch unsachgemäßen Anschluss oder Installation sowie durch höhere Gewalt oder andere äußere Einflüsse entstehen, werden nicht von der Garantie abgedeckt. Wir empfehlen, dass Sie diese Gebrauchsanweisung sorgfältig lesen, da sie wichtige Informationen enthält. **Die Garantie ist vom Käufer unter Vorlage des Kaufbelegs nachzuweisen.**

Bitte achten Sie darauf, dass Sie Ihrem defekten Gerät die folgenden Unterlagen beilegen bzw. griffbereit halten:

- Kaufbeleg
- Garantie
- Der Name des Geräts/Typ/Marke
- Die Beschreibung der aufgetretenen Störung mit möglichst genauen Informationen über den Fehler.

Bitte wenden Sie sich persönlich oder telefonisch an Ihren Händler, wenn Sie die Garantie in Anspruch nehmen wollen.

ENTSORGUNG



Alt-Elektrogeräte sind Wertstoffe, sie gehören daher nicht in den Hausmüll! Wir möchten Sie daher bitten, uns mit Ihrem aktiven Beitrag bei der Ressourcenschonung und beim Umweltschutz zu unterstützen und dieses Gerät bei den – falls vorhanden – eingerichteten Rücknahmestellen abzugeben.



Entsorgen Sie die Verpackung gemäß den geltenden gesetzlichen.



The Declaration of Conformity can be found at:
Die Konformitätserklärung finden Sie unter:
De conformiteitsverklaring vindt u op:
La déclaration de conformité peut être trouvée à:

www.raboeschmodels.com

Raboesch Models BV

Schepenveld 18 • NL-3891 ZK Zeewolde • The Netherlands



hobby products